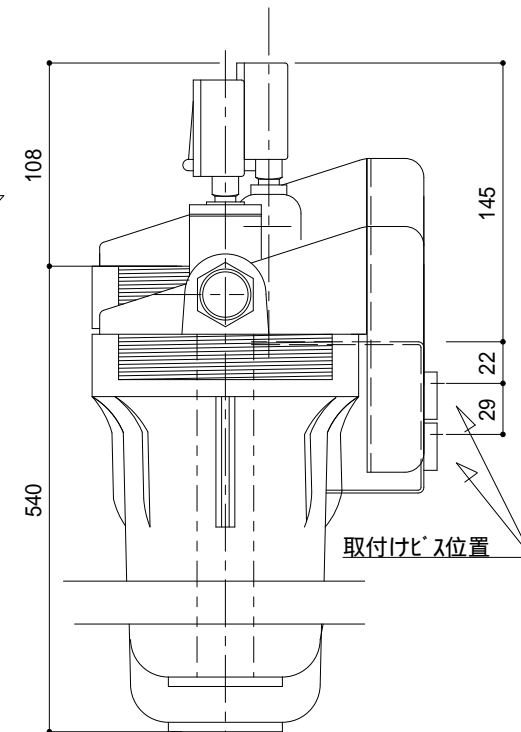
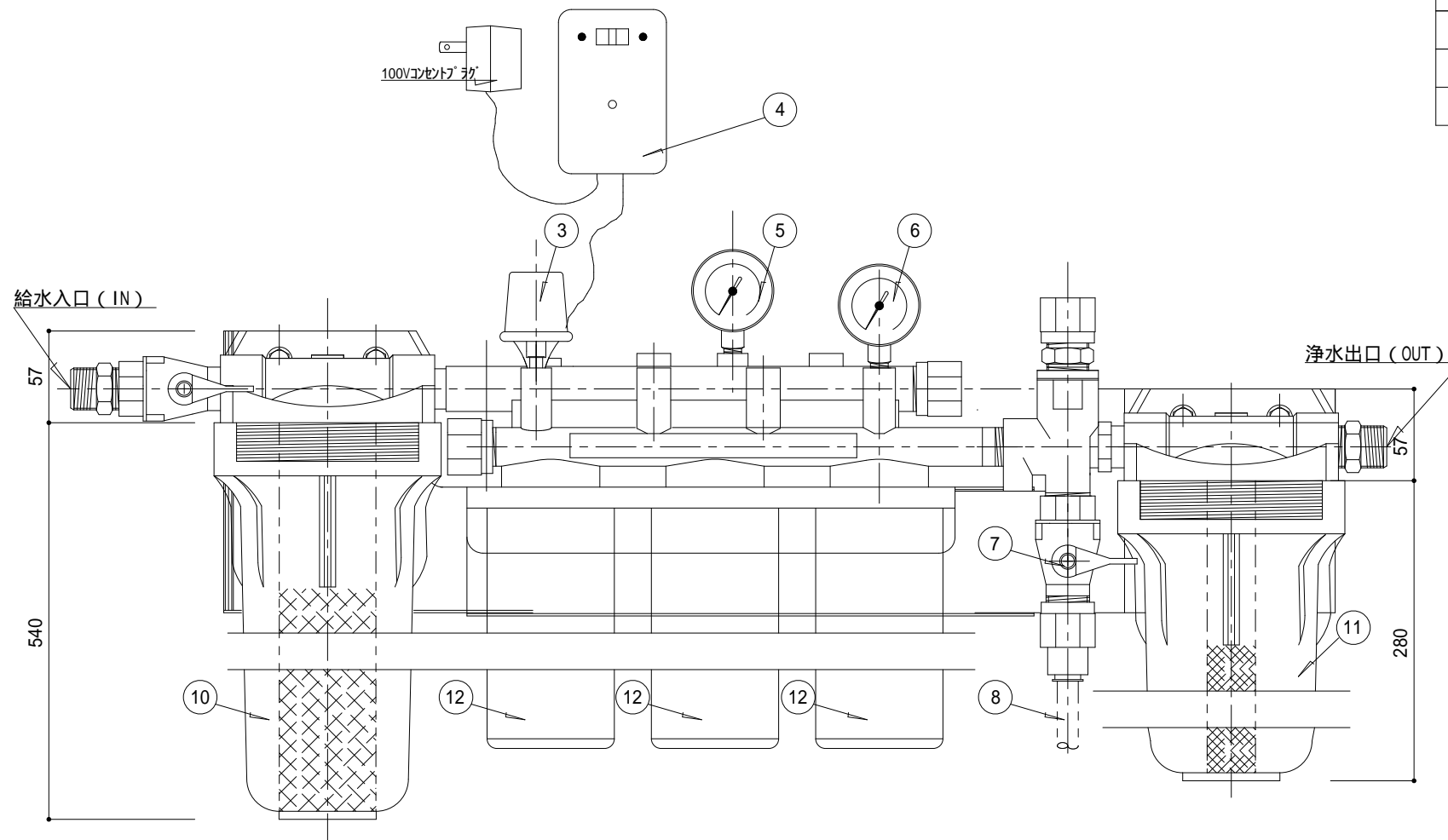


No	品名	備考	数量
1	フィッティング (R3/4)	黄銅(クロムメッキ)	2
2	給水バルブ	樹脂	1
3	圧力スイッチ		1
4	低圧力アラーム		1
5	1次圧力計	SUS	1
6	2次圧力計	SUS	1
7	フラッシングバルブ	樹脂	1
8	ドレンホース	樹脂	1
9	ブラケット	Fe(塗装)	1
10	Eシリーズ	EC210	1
11	SR-Xフィーダー	スケールスティック SS-10	1
12	カートリッジ		3



エバーピュア・ジャパン株式会社

品名
ハイフローCSRトリプル

3連式

縮尺
1:3

年月日
2004年 2月

図番